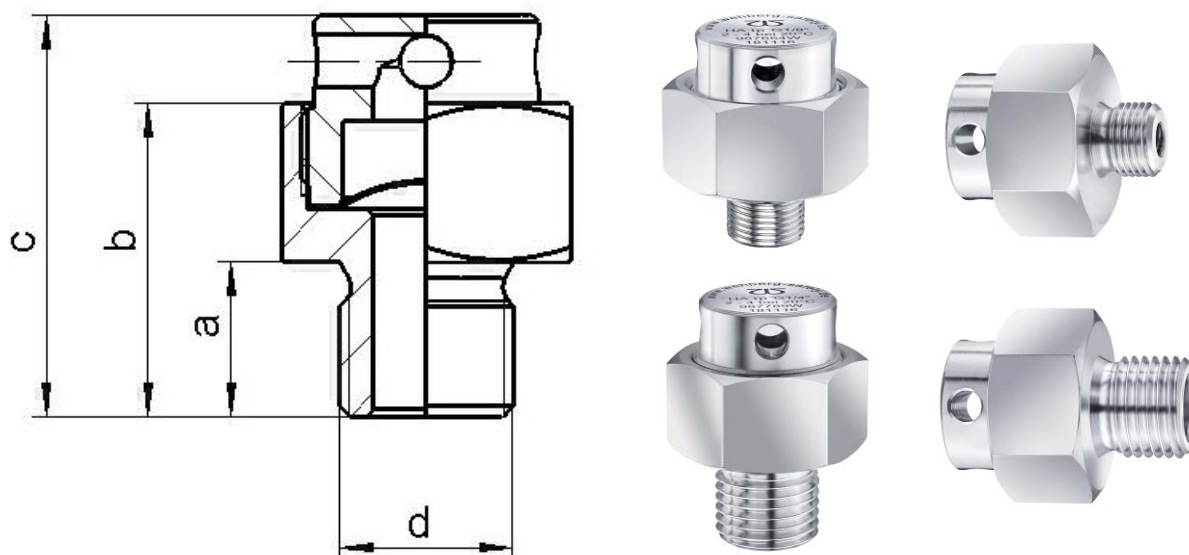


Hybrid Assembly® LP

Mit kleinen Anschlussgewinden niedrige Berstdrücke verwirklichen.



d	a	b	c	SW	DN	geeignet für Berstdrücke
G 1/8"	8 mm	20 mm	27,0 mm	22	4 mm	3 - 175 bar
G 1/4"	12 mm	24 mm	30,8 mm	22	8 mm	3 - 225 bar
G 1/2"	14 mm	26 mm	32,5 mm	27	8 mm	3 - 225 bar

- Abdichtung** : O-Ring, USIT-Ring oder metallene Dichtung (Cu, Al)
Kennzeichnung : per Laser
Gehäuse: : Edelstahl 1.4404

Berstelemente aus : Nickel
 Edelstahl
 (je nach Wunsch bzw. Verfügbarkeit)